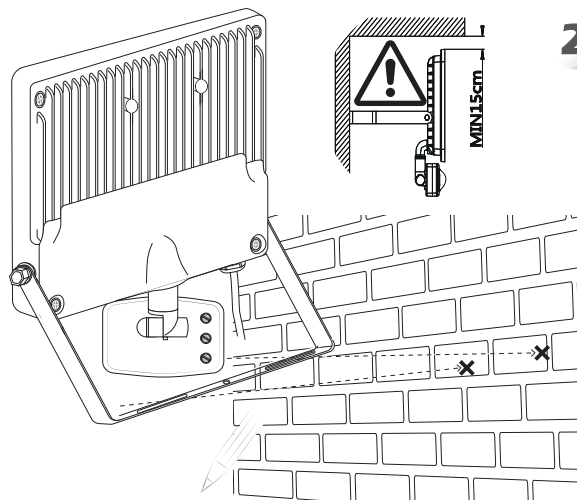
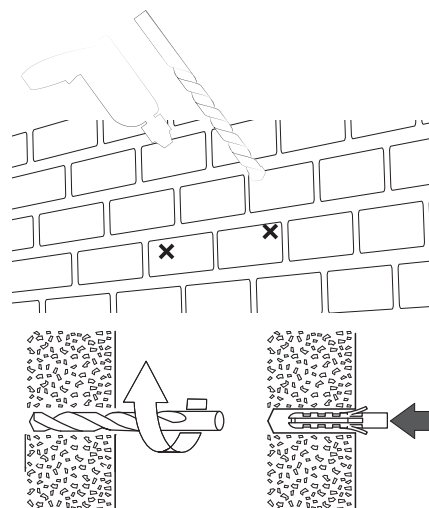


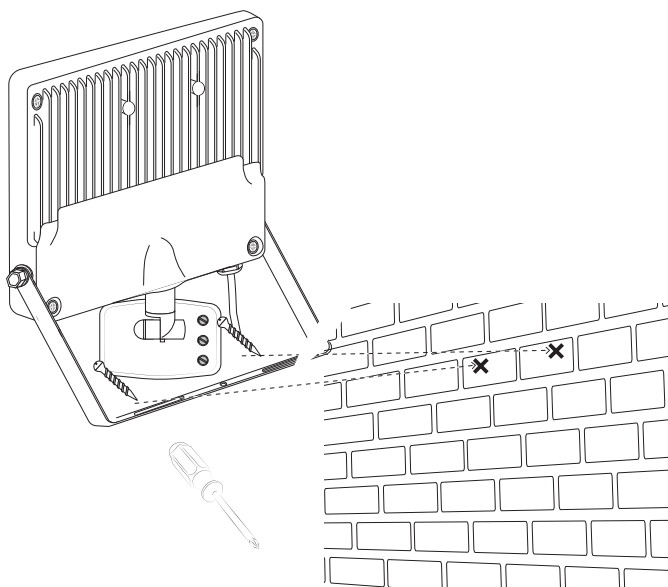
1



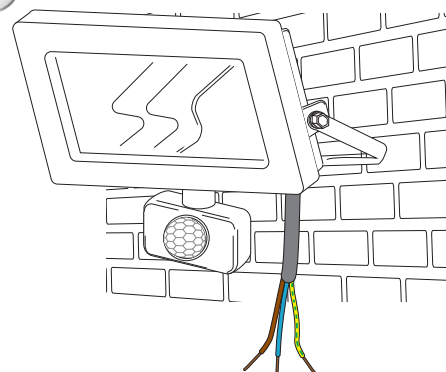
2



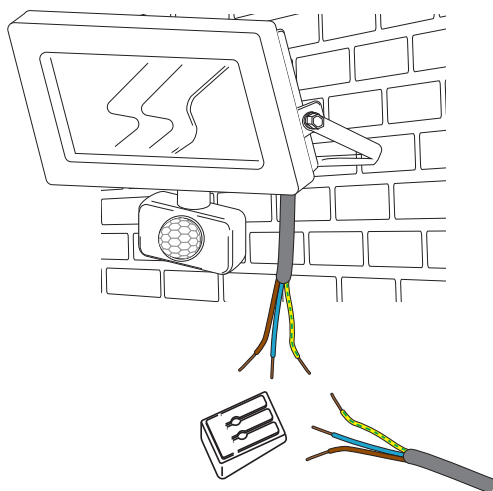
3



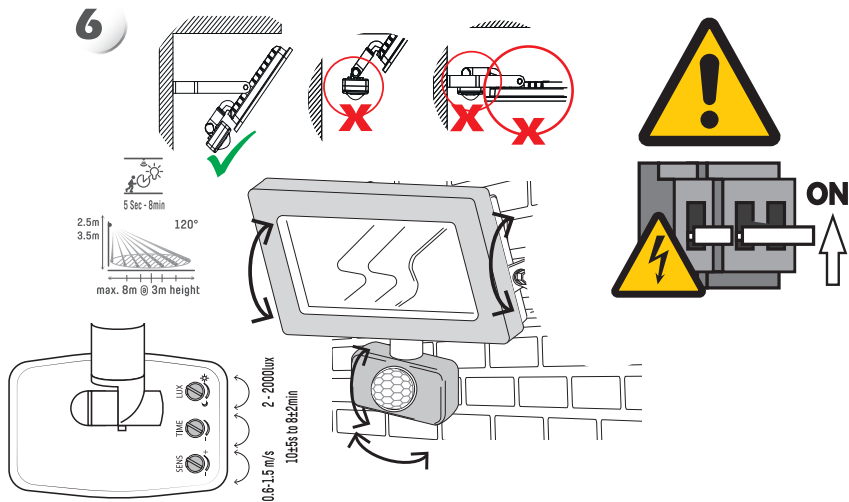
4



5



6





WARNUNG · WARNING

DE ■ Sicherheitshinweise!

Vergewissern Sie sich, dass Sie die Anweisungen in diesem Dokument vollständig gelesen und verstanden haben, bevor Sie das Produkt gemäß dem Installations-/Schaltplan (falls zutreffend) installieren oder verwenden. Bewahren Sie dieses Dokument zum späteren Nachschlagen auf und verwenden Sie das Produkt nur wie in diesem Dokument beschrieben. Jede andere Verwendung des Produkts als die in diesem Handbuch beschriebene kann das Produkt beschädigen oder zu Verletzungen des Benutzers führen (z. B. durch Kurzschluss, Feuer oder elektrischen Schlag). Trennen Sie das Produkt von der Stromquelle, wenn Probleme auftreten. Lassen Sie das Produkt nicht fallen und vermeiden Sie Stöße. Verwenden Sie das Produkt nicht, wenn ein Teil beschädigt oder defekt ist. Ersetzen Sie ein beschädigtes defektes Produkt sofort. Die Lichtquelle dieses Produkts ist nicht ersetzbar. Wenn die Lichtquelle das Ende ihrer Lebensdauer erreicht hat, ist die gesamte Leuchte zu ersetzen. Das flexible Außenkabel dieser Leuchte kann nicht ausgetauscht werden; wenn das Kabel beschädigt ist, muss die Leuchte entsorgt werden. Wenn Arbeiten an Stromleitungen erforderlich sind, müssen diese von einer Elektrofachkraft durchgeführt werden, um das Risiko eines Stromschlags zu verringern. Stellen Sie sicher, dass das Produkt während des Gebrauchs ausreichend belüftet ist. Decken Sie ein elektrisches (LED-)Gerät während des Gebrauchs niemals ab, da es Hitze erzeugen und dadurch Schäden verursachen kann. LEDs können extrem hell sein und schwere Augenschäden verursachen, sehen Sie daher nicht direkt hinein. Wenn ein Produkt nur für den Innen- und/oder Außengebrauch bestimmt ist, wird dies auf dem Produkt/den Teilen oder im Handbuch erwähnt. Bewahren Sie das Produkt außerhalb der Reichweite von Kindern oder Tieren auf.

Hinweise zur Reinigung und Wartung!

Verwenden Sie keine Reinigungs- oder Scheuermittel. Reinigen Sie nicht das Innere des Geräts. Versuchen Sie nicht, das Gerät zu reparieren, wenn es nicht richtig funktioniert, sondern tauschen Sie es aus. Reinigen Sie die Außenseite des Geräts mit einem weichen, feuchten Tuch (kein Mikrofasertuch verwenden).

Kundendienst:

Wenn Sie weitere Hilfe benötigen oder Kommentare bzw. Vorschläge haben, besuchen Sie bitte www.eltropa.de/kontakt

EN ■ Safety warning!

Ensure you have fully read and understood the instructions in this document before you install or use the product following the installation/wire diagram (when applicable). Keep this document for future reference and only use the product as described in this document. Any other use of the product than described in this manual may damage the product or cause injury to the user (e.g. due to a short circuit, fire or electric shock). Disconnect the product from the power source if problems occur. Do not drop the product and avoid bumping. Do not use the product if a part is damaged or defective. Replace a damaged defective product immediately. When a non-standard consumer (power) installation is required this should be performed by a qualified technician to reduce the risk of an electric shock. Make sure the product is sufficiently ventilated during use. Never cover an electrical (LED) device during usage since it can generate heat causing damage. Besides LED can be extremely bright and may cause serious eye damage so don't stare at it directly. When a product is meant for indoor and/or outdoor use only, this will be mentioned on the product/parts or in the manual. Keep the product out of reach of children or animals.

Cleaning and Maintenance warning!

Do not use cleaning solvents or abrasives. Do not clean the inside of the device. Do not attempt to repair the device when the device does not operate correctly, replace it. Clean the outside of the device using a soft, damp cloth (don't use microfiber cloth).

Support:

If you need further help or have comments or suggestions please visit www.eltropa.de/kontakt



DE | Vorsicht! Gefahr von Stromschlägen.
EN | Caution! Risk of electric shock.



DE | Geräte der Klasse I sind in der Regel aus Metall, haben drei Kabel, einen Erdungsstift aus Metall und eine Sicherung im Stecker.
EN | Class I appliances are usually made of metal, have three cables, have a metal Earth pin, and have a fuse in the plug.

IP65

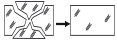
DE | IP65-Gehäuse - IP-Klassifizierung als "staubdicht" und geschützt gegen Wasser, das aus einer Düse spritzt. Geeignet für den Außenbereich.
EN | IP65 Enclosure - IP rated as "dust tight" and protected against water projected from a nozzle. Suitable for outdoor use.



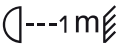
DE | Nicht dimmbar
EN | Non dimmable



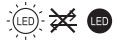
DE | Bitte achten Sie darauf, dass aufgrund der Positionierung der Leuchte nicht zu erwarten ist, dass jemand länger und mit weniger Abstand als im Datenblatt angegeben hineinschauen kann.
EN | Please ensure that the way the luminaire is positioned means there is no reason to expect anyone could look into it for a longer period of time with less clearance than stated in the data sheet.



DE | Eine beschädigte Abdeckung muss ersetzt werden.
EN | Any cover with damage must be replaced.



DE | Gibt den Mindestabstand für schwer entflammable Materialien in der Strahlungsrichtung an.
EN | Specifies the minimum clearance for flammable materials in the direction of radiation.



DE | Nicht austauschbare Lichtquelle.
EN | Non-replaceable light source.



DE | Der Gegenstand soll nicht mit anderen Haushaltsabfällen entsorgt werden. Der Artikel sollte zur Wiederverwertung in Übereinstimmung mit den lokalen Umweltvorschriften für die Abfallentsorgung den entsprechenden Einrichtungen übergeben werden. Durch die Trennung des Mülls helfen Sie das Abfallvolumen zu reduzieren.
EN | The item should be disposed of separately from household waste. The item should be handed in for recycling in accordance with local environmental regulations for waste disposal. By separating a marked item from household waste, you will help reduce the volume of waste sent to incinerators or land-fill and minimize any potential negative impact on human health and the environment.



DE | Dieses Produkt verfügt über ein CE-Zeichen. Dieses Produkt entspricht den Anforderungen der EU an Sicherheit, Gesundheit und Anforderungen an den Umweltschutz.
EN | This product carries the CE mark, which confirms that this product meets EU safety, health and environmental protection requirements.



DE | **HINWEIS!!!** Beim Öffnen des Gerätes erlischt die Garantie
EN | **NOTE!!!** Opening the device voids the warranty

10W LED-Strahler mit Sensor

ELAS 1030B 3000K

2811029

<https://www.eltropa.de/Produkt/2811029>



10W LED-Strahler mit Sensor

ELAS 1040B 4000K

2811030

<https://www.eltropa.de/Produkt/2811030>



20W LED-Strahler mit Sensor

ELAS 2030B 3000K

2811031

<https://www.eltropa.de/Produkt/2811031>



20W LED-Strahler mit Sensor

ELAS 2040B 4000K

2811032

<https://www.eltropa.de/Produkt/2811032>



30W LED-Strahler mit Sensor

ELAS 3030B 3000K

2811033

<https://www.eltropa.de/Produkt/2811033>



30W LED-Strahler mit Sensor

ELAS 3040B 4000K

2811034

<https://www.eltropa.de/Produkt/2811034>



50W LED-Strahler mit Sensor

ELAS 5030B 3000K

2811035

<https://www.eltropa.de/Produkt/2811035>



50W LED-Strahler mit Sensor

ELAS 5040B 4000K

2811036

<https://www.eltropa.de/Produkt/2811036>



MITEGRO GmbH & Co. KG
Wertstraße 15
30163 Hannover
Deutschland
WEEE: D: 37281017 - RT: 40133

ELTROPÄ

